



Wohnqualität
DER BALKON
Lebensqualität



HK BALKONBAU

HK BALKONBAU GmbH

DER Maßstab in Sachen Balkonbau



- **Hochwertig**
- **Innovativ**
- **Leistungsstark**
- **Gestaltend**
- **Designorientiert**
- **Exklusiv**



ALLES IST MÖGLICH

Für jedes Gebäude finden wir eine passende und architektonisch besonders ansprechende Lösung.

Erfahrung im Stahl- und Metallbau und unsere Kompetenz in Sachen Statik ermöglichen es uns, eine qualitativ hochwertige und optisch herausragende Ausführung zu entwickeln.

Ob der Balkon auf vier oder nur auf zwei Stützen oder sogar an die Fassade gehängt werden soll – hier finden Sie technisch ausgereifte Systeme. Auch für die Zukunft sind wir vorbereitet: Wir bieten barrierefreie Ausführungen oder thermisch getrennte Wandauflager an.

Lassen Sie sich von uns inspirieren. Wir zeigen Ihnen gerne unsere Möglichkeiten und entwickeln mit Ihnen zusammen „die besondere Lösung“ für Ihr Bauwerk.

Auf den folgenden Seiten stellen wir Ihnen im Detail unsere Balkon-Systeme vor. Individuelle Lösungen machen wir zum Standard.

HK SYSTEME

- Stahlbeton-Balkone
- Aluminium-Balkone
- Balkon-Erweiterungen in Beton und Aluminium / Betonloggien
- Gehängte Balkone in Beton und Aluminium
- Balkonzubehör
- Balkonservice



HK BETON-BALKONE

Vielfältig einsetzbar!



HK Beton-Balkone zeichnen sich durch die Auswahl hochwertiger Materialien aus. Alle Einbauteile bestehen entweder aus strapazierfähigem Kunststoff oder langlebigem Edelstahl.

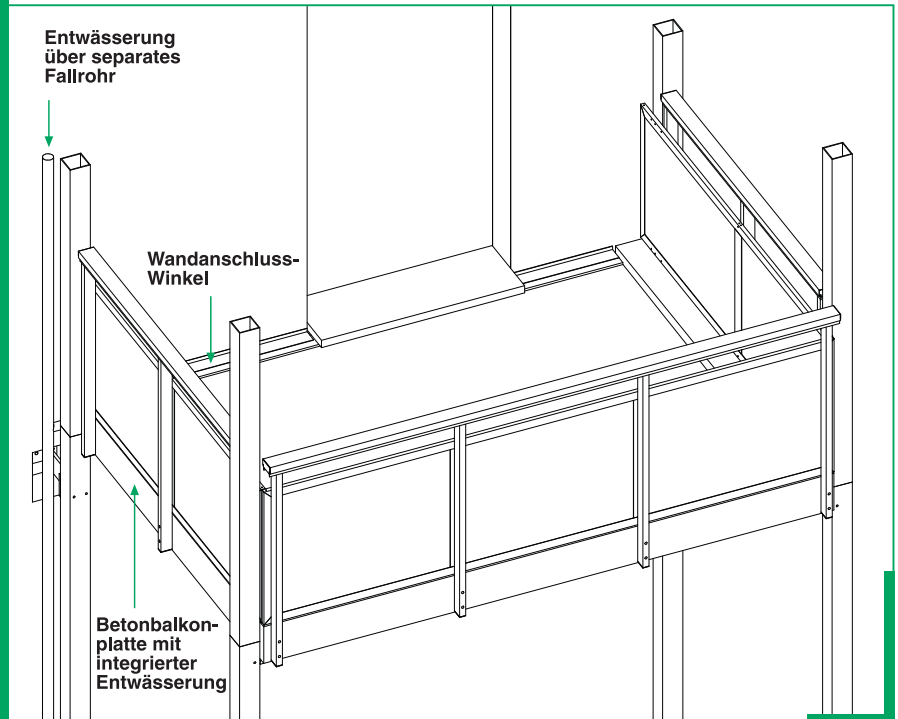
Stahlbetonboden

Die Bodenplatten aus Stahlbeton entsprechen der Güte C35/45, XC4, XF1 nach DIN 1048. Durch die Herstellung in einer Spezialform ist die Lauffläche des Betons sehr sauber und eben. Eine nachträgliche Beschichtung ist nicht mehr notwendig. Die Bodenplatten werden mit einer allseitig umlaufenden Aufkantung vorgefertigt.

Die Untersicht ist leicht strukturiert und weiß gestrichen.

Entwässerung

Ein leichtes Gefälle der Lauffläche sorgt für die Abführung des Wassers zu einem trapezförmigen Ablauf. Der eingearbeitete Ablauf ist mit einem Edelstahlsieb versehen. An der Außenkante des Balkons erfolgt die Anbindung an die pulverbeschichteten (RAL 9006) Aluminiumfallrohre.



- Beton-Balkone auf zwei oder vier Quadratrohr-/Rundrohrstützen
- Beton-Balkone gehängt mittels Zugstabsystem oder Kontergewichten
- Speziallösungen für individuelle Bauaufgaben. Kombinationen verschiedener Systeme möglich
- ansprechendes Design



HK ALUMINIUM-BALKONE

Hochwertige und langlebige Systeme

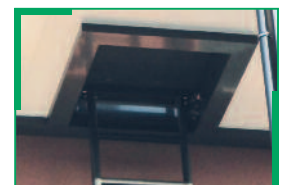
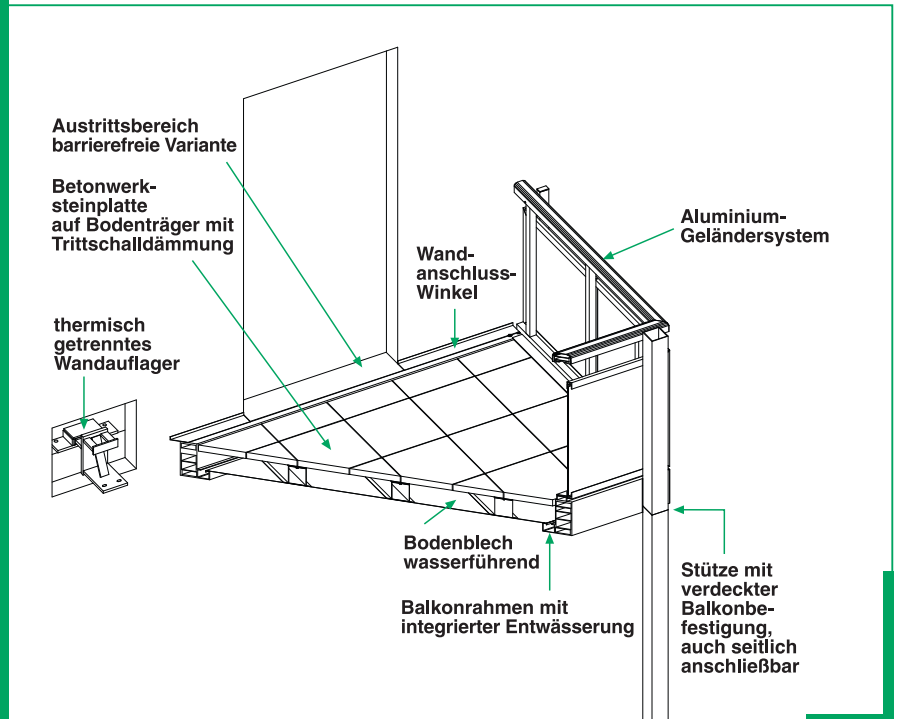


Innovative Ingenieur-Kunst zeichnet die **HK Aluminium-Balkone** aus. Getragen werden die Balkone durch Quadratrohrstützen aus hochwertigem Aluminium. Auch stützenfreie – also gehängte – Konstruktionen sind selbstverständlich möglich.

Das Balkonpodest besteht aus einem speziellen Aluminium-Rahmenprofil, in das auch gleichzeitig die Entwässerungsrinne integriert ist. Querlaufende Bodenträger steifen den Rahmen aus und bilden somit eine statisch sicher tragende Konstruktion. Der Anbaubalkon wird ab Werk mit einer Trittschalldämmung und dem gewünschten Bodenbelag versehen. Die Unteransicht bilden weiß beschichtete Aluminiumkantbleche, die auch gleichzeitig das auftretende Regenwasser aufnehmen und in die Regenrinne des Rahmenprofils weiterleiten.

Die gesamte Konstruktion kann in beliebigem Farbton aus der RAL-Farbkarte beschichtet werden.

- Aluminium-Balkone kombiniert mit zwei oder vier Quadratrohr-/ Rundrohrstützen
- Aluminium-Balkone gehängt mittels Zugstabsystem bzw. Kontergewichten
- Speziallösungen für individuelle Bauaufgaben. Kombinationen verschiedener Systeme möglich
- sehr hohe Gestaltungsfreiheit



HK BALKON-ERWEITERUNGEN

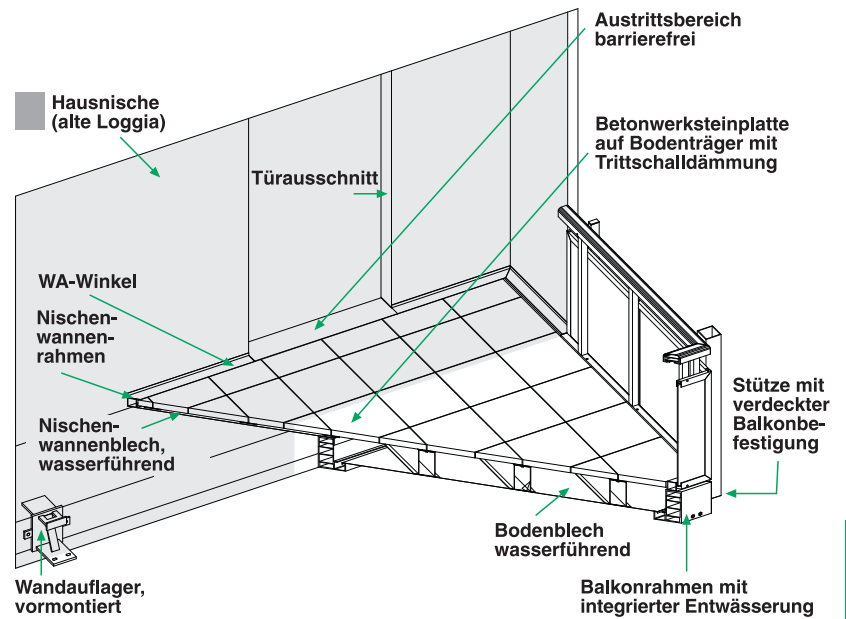
Einfach den Balkon vergrößern



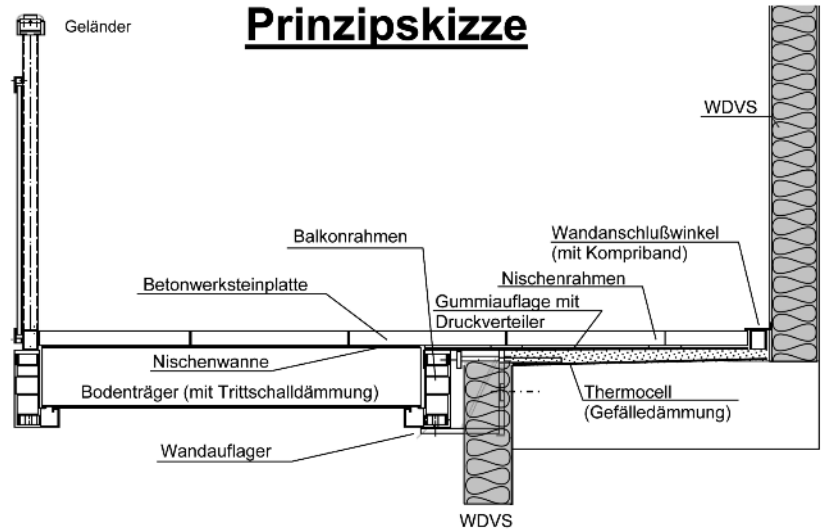
Die **HK Balkon-Erweiterung** ist ein eigenständiges statisches System.

Ist die vorhandene Balkonplatte in einem guten Zustand, kann sie erhalten bleiben. Durch die Erweiterung wird die nutzbare Balkonfläche deutlich größer.

Betonwerksteine werden abschließend über die gesamte Fläche verlegt, so dass kein Unterschied zwischen dem bestehenden Balkon und der Erweiterung zu sehen ist. Da der Belag ohne Höhenunterschied verlegt werden kann, ist die Konstruktion frei von Stolperkanten.



Prinzipskizze



- Balkon-Erweiterungen in Beton und Aluminium möglich
- neue und alte Bodenfläche werden ebenerdig ohne Stolperfallen verbunden. Kein Höhenunterschied sichtbar!
- Ausführung auch ganz ohne Stützen möglich
- vorhandener Balkon bleibt erhalten



HK GEHÄNGTE BALKONE

Individuelle Aufgaben mit kreativen Lösungen



Das Meisterstück im Balkonbau!

Wo die Montage auf Stützen nicht möglich oder gewünscht ist, kommen die abgehängten HK Systeme zum Einsatz.

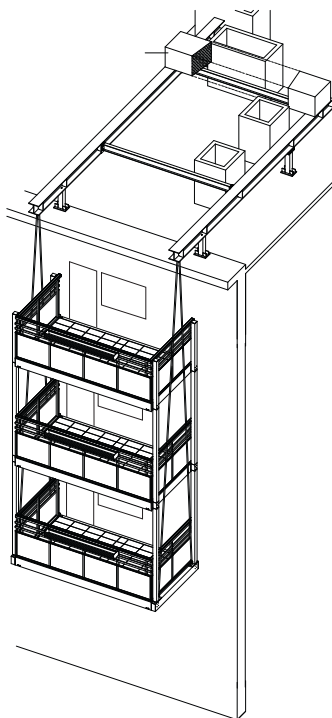
Optimal ist eine genügend tragfähige Stahlbetondecke. Die Gesamtoptik lässt sich sehr filigran ausführen. Die Kombination mit WDVS-Systemen ist problemlos möglich und lässt sich im Verbund mit dem thermisch getrennten Wandaufleger noch optimieren. Die optische Gestaltung der Balkone ist wie bei allen anderen HK Systemen frei wählbar.

Selbstverständlich ist auch hier eine geführte Entwässerung standardmäßig integriert.

- gehängte Balkone in Beton und Aluminium möglich
- gehängt mittels Zugstabsystem bzw. Kontergewichten
- hohe Gestaltungsvielfalt

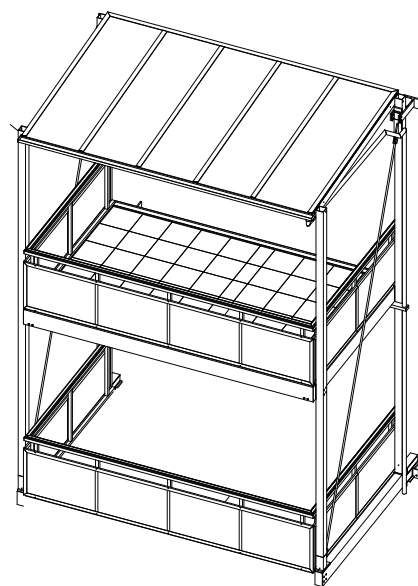
1

Abhängung mit Kontergewicht



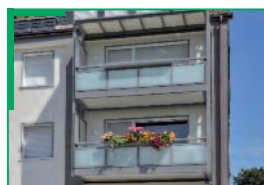
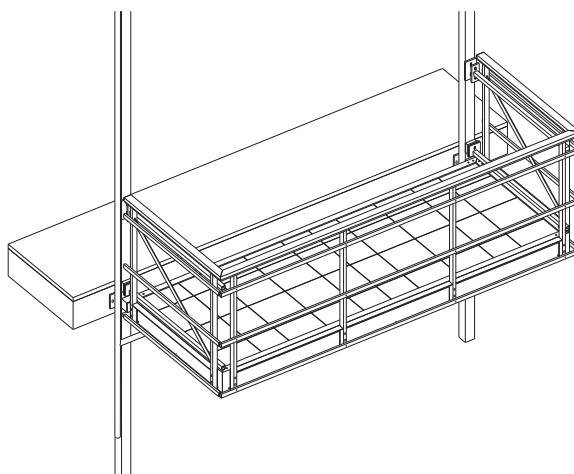
2

Abhängung mittels Zugstab



3

Abhängung über Stahlgeländer



HK BALKONBAU GmbH

Innovation und Weiterentwicklung

GANZGLASGELÄNDER

Mit unseren innovativen Ganzglasgeländern können Ihre Anbaubalkone noch attraktiver gestaltet werden. Die Glaselemente werden ohne Zwischenpfosten mittels spezieller Aluminiumprofile auf die Balkonkante montiert. Ein eleganter Handlauf stabilisiert und verziert die obere Kante des Glases.

Die Ganzglasgeländer sind in verschiedenen Ausführungen erhältlich:

- mit Siebdruck Bedruckung
- mit Folien-Dekor – Motiv wählbar
- Klarglas- oder Milchglas-Variante

Bei allen Varianten sind verschiedene Farben möglich.

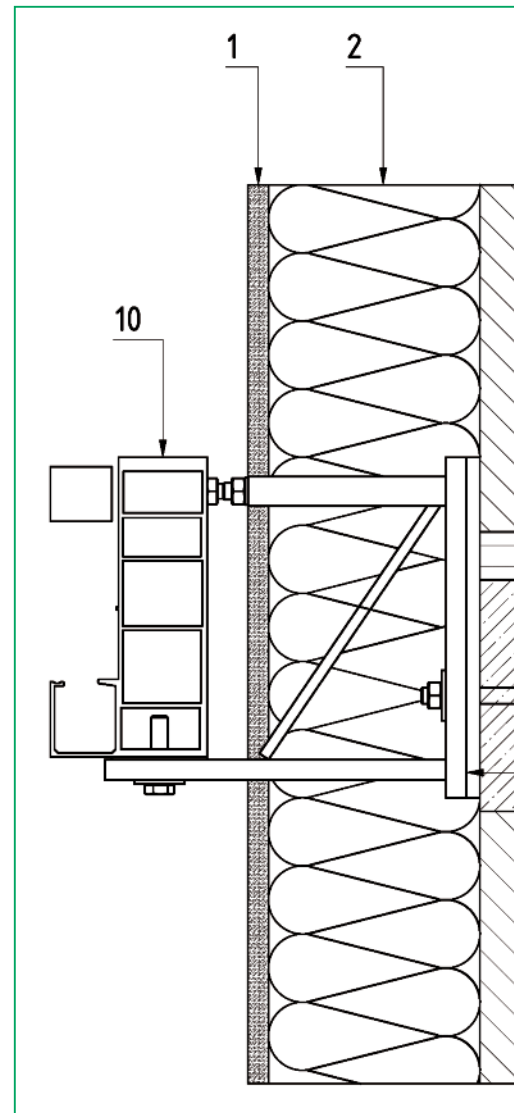


WANDAUFLAGER

THERMISCH GETRENNT

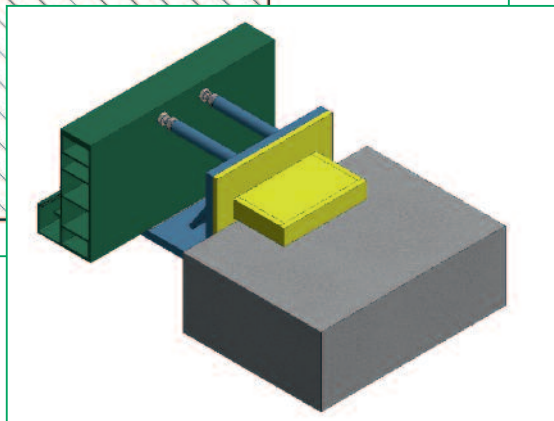
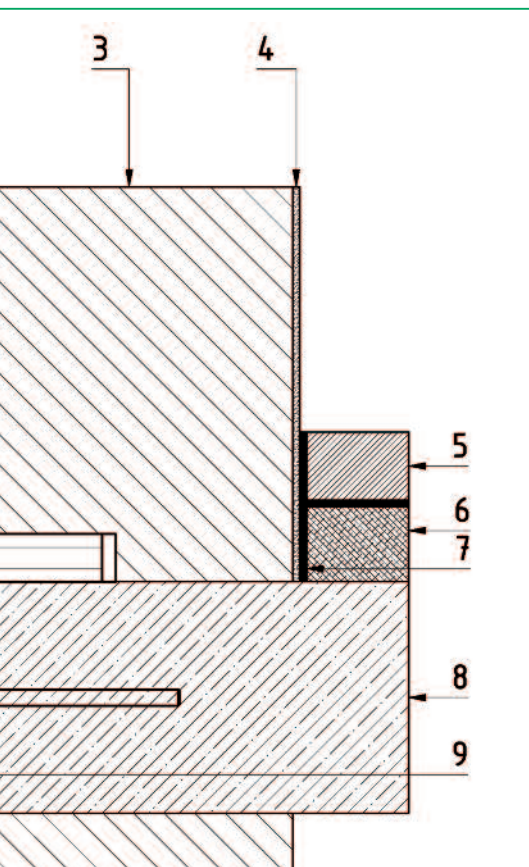
Das thermisch getrennte Wandauflager bietet folgende Vorteile:

- kein örtliches Auskühlen der Wand
- keine Schimmelbildung
- keine Tauwasserbildung
- kein erhöhter Heizenergieaufwand



- | | |
|--------------------------|---|
| 1) Außenputz | 7) Randdämmstreifen |
| 2) Wärmedämmung | 8) Stahlbeton-Decke |
| 3) KS-Mauerwerk | 9) Auflagerkonsole aus Stahl mit thermischer Trennung |
| 4) Innenputz | 10) Aluminium Balkon |
| 5) Estrich auf Trennlage | |
| 6) Trittschalldämmung | |

- minimaler Wärmeverlust
- kostengünstig
- einsetzbar für Neubau & Modernisierung
- schnelle und einfache Montage



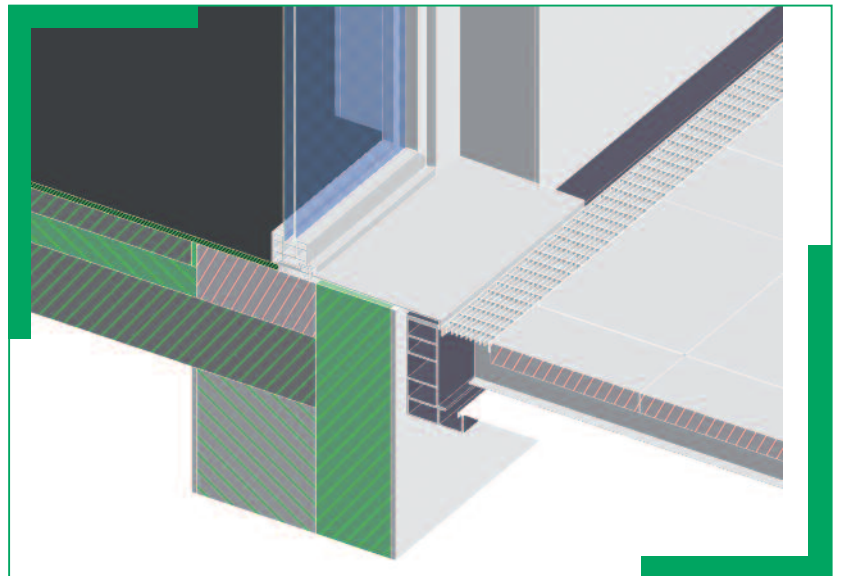
BARRIEREFREIE AUSTRITTE

Auf Wunsch können wir Ihre neuen Anbaubalkone auch in barrierefreier Ausführung umsetzen. Hierfür ist die Auswahl spezieller Türrahmen mit ebenem Übergang notwendig.

Die Nutzung der Anbaubalkone wird in dieser Variante auch für Rollstuhlfahrer und Menschen mit Geh-

behinderungen gefahrlos möglich.

Eine in der Balkonfläche integrierte Entwässerungsrinne sorgt für die Aufnahme auch größerer Niederschlagsmengen. Diese Ausführungen sind in Beton und Aluminium möglich.



HK BALKONBAU GmbH

Ihr kompetenter Partner rund um den Balkon ...



HK BALKONBAU GmbH ist als eines der branchenältesten Unternehmen führend im Bereich **Anbaubalkone** ein erfahrener und zuverlässiger Partner. Profitieren auch Sie von über 30 Jahren Erfahrung aus über 40.000 Anbaubalkonen.

Wir garantieren bei unseren Produkten höchste Funktionalität, Qualität und Langlebigkeit. Streng kontrollierte Werkstattfertigung, modernste Technik und umfangreich geschultes Personal unterstützen die zuverlässige und schnelle Abwicklung Ihrer Bauprojekte.

Wir bieten eine umfangreiche Betreuung:

- Beratung und Planung, Statik, Bauantragsstellung
- Fertigung im eigenen Haus
- Bauleitung inkl. Fundament und evtl. Abrissarbeiten
- Mieterbetreuung
- Lieferung der vorgefertigten Elemente mit den firmeneigenen Fahrzeugen
- Montage der Balkone inkl. diverser Detailarbeiten (Sichtschutz, Blumenkästen, Balkonverglasung, usw.)

Zertifiziert nach:

EN 1090-2 und EN 1090-3
EXEC 2

Balkonservice Duisburg GmbH, Wartung, Reinigung und Reparatur

Balkone bringen uns in Kontakt mit der Natur, sind aber gerade deshalb besonderer Beanspruchung ausgesetzt. Jahreszeitlich wechselnde Witterung und vielfältige Umwelteinflüsse machen es unvermeidbar, dass mit der Zeit Verschmutzungen und äußerliche Abnutzungsspuren entstehen. Auch Reparaturen lassen sich über die Jahre hinweg nicht ausschließen. Um die Vorteile eines Balkons dauerhaft genießen zu können, sind gewissenhafte Wartung und Instandhaltung somit unerlässlich. Auch Vermietern wollen wir helfen: Unser Personal deckt unsachgemäße Balkonnutzungen auf, sodass andauernde Beschädigungen Ihrer Vermietungsobjekte unterbunden werden können.

Übrigens: Als Tochterunternehmen der Fa. HK-Balkonbau profitieren wir von deren Fachwissen und beschränken unsere Dienste allerdings nicht auf hauseigene Anfertigungen. Als Experten in Sachen Balkonservice stehen wir Ihnen für Arbeiten an **Aluminiumbalkonen und Betonbalkonen sämtlicher Hersteller** zur Verfügung.

Reinigung

- Chemiefreie Innen- und Außenreinigung von Balkonen
- Reinigung der wasserführenden Rinnen
- Reinigung des Windschutzes (Sichtschutz)
- Überprüfung der Balkonentwässerung bis zum Anschluss an die Grundleitung
- Politur von Handlauf sowie Stützen- und Balkonrahmen
- Innen- und Außenreinigung des Balkondachs inkl. Dachrinnen

Dokumentation von Reinigungsarbeiten mit Übergabe der Reinigungsprotokolle

Schnelle Instandsetzung mit Engagement und Expertise.

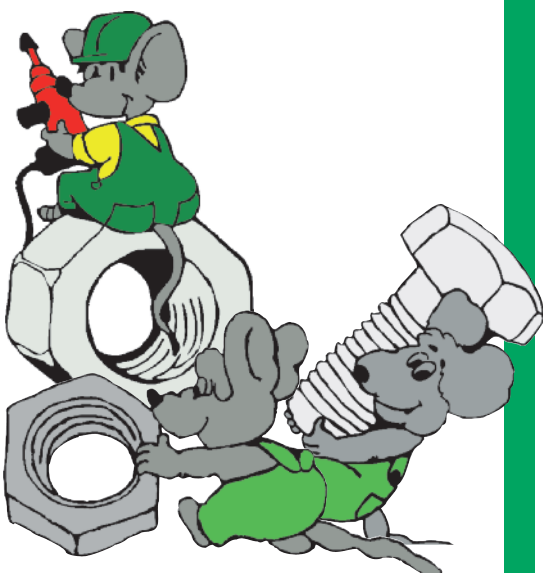
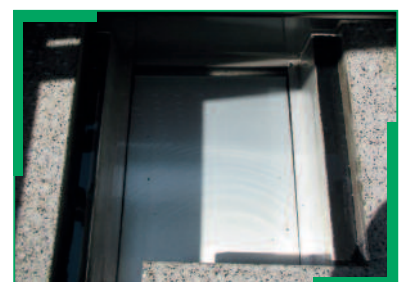
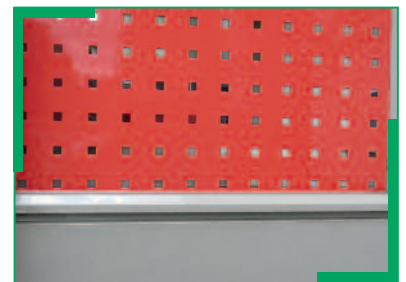
Schäden an Balkone können vielfältig sein.

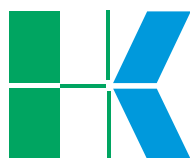
Zu den häufigsten Balkonschäden zählen:

- Abnutzung der Wandanschlussprofile
- Abnutzung des Kompribandes (Fugenband)
- Silikonnahtverschleiß
- Glasbruch durch Außeneinwirkung
- Beschädigungen am Balkonmaterial

Beschädigungen an Schrauben und Halterungen der Balkone

www.balkonservice-duisburg.de





HK BALKONBAU

HK BALKONBAU GMBH
Am Alten Viehhof 19
47138 Duisburg
Tel.: +49 (0) 2 03 / 80 955-0
Fax: +49 (0) 2 03 / 80 955-13
E-Mail: info@hk-balkonbau.de
Internet: www.hk-balkonbau.de